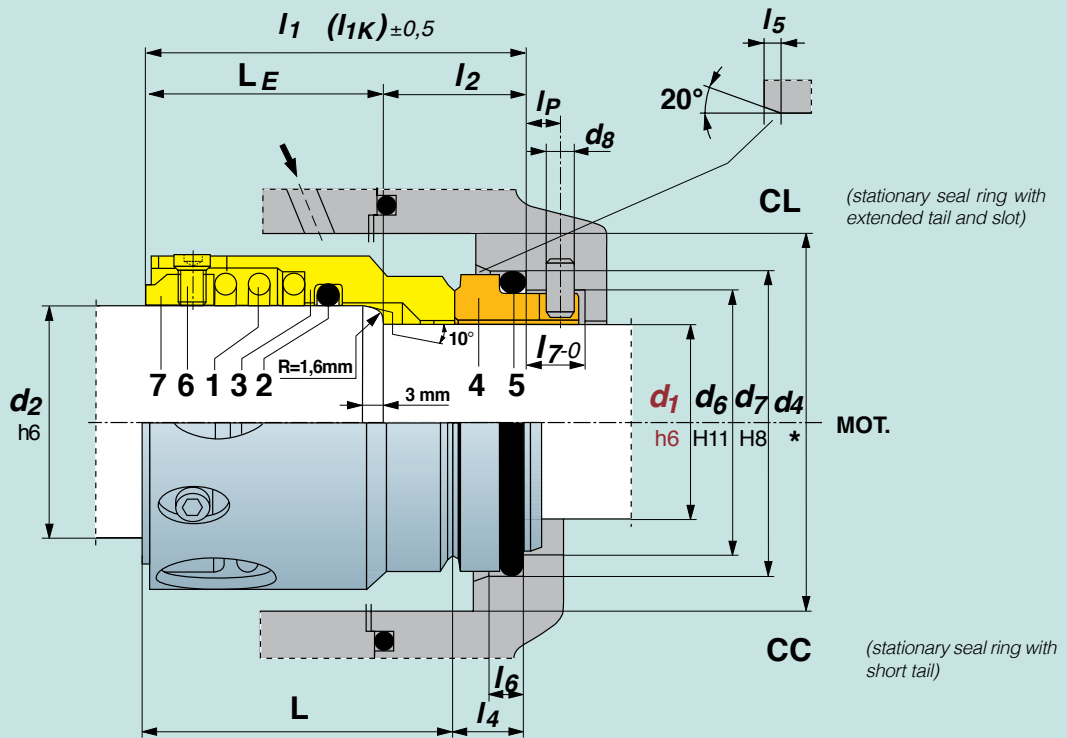


TYPE 8E



ROTEN

TYPE 8E - 8EH

d_1	d_2	d_6	d_7	d_4	l_1	l_2	L	L_E	l_4	l_6	l_5	d_8	l_7	l_P
10	14	14	18,1	26	38,5	16,5	33	22	5,5	2,8	1,2	2	6,2	3,5
12	16	16,5	20,6	28	38,5	16,5	33	22	5,5	2,8	1,2	2	6,2	3,5
14	18	19	23,1	34	41,5	17	35,5	24,5	6	2,8	1,2	2	6,7	4
16	20	21	26,9	36	42,5	18	35,5	24,5	7	3,7	1,3	2,5	7,6	4
18	22	25	30,9	38	43	18	35	25	8	3,7	1,3	3	8,5	4,5
20	24	25	30,9	40	43	18	35	25	8	3,7	1,3	3	8,5	4,5
22	26	30	35,4	42	43	18	35	25	8	3,7	1,8	3,5	8,5	5
24	28	30	35,4	44	45,5	18	37,5	27,5	8	3,7	1,8	3,5	8,5	5
25	30	33	38,2	46	46	18,5	37,5	27,5	8,5	3,7	1,8	4	9,1	5
28	33	38	43,3	49	49	19	40	30	9	3,7	1,8	4	9,6	6
30	35	38	43,3	51	49	19	40	30	9	3,7	1,8	4	9,6	6
32	38	38	43,3	58	49	19	40	30	9	3,7	1,8	4	9,6	6
33	38	45	53,5	58	51,5	21,5	40	30	11,5	5,4	2,1	5	12	7,5
35	40	45	53,5	60	51,5	21,5	40	30	11,5	5,4	2,1	5	12	7,5
38	43	52	60,5	63	51	21,5	39,5	29,5	11,5	5,4	2,1	5	12	7,5
40	45	52	60,5	65	51	21,5	39,5	29,5	11,5	5,4	2,1	5	12	7,5
43	48	52	60,5	68	51	21,5	39,5	29,5	11,5	5,4	2,1	5	12	7,5
45	50	57	65,5	70	51	21,5	39,5	29,5	11,5	5,4	2,1	5	13	8,5
48	53	57	65,5	73	51	21,5	39,5	29,5	11,5	5,4	2,1	5	13	8,5
50	55	64	72,5	75	55	22,5	43,5	32,5	11,5	5,4	2,1	5	13	8,5
55	60	64	72,5	85	55	22,5	43,5	32,5	11,5	5,4	2,1	5	13	8,5
60	65	72	79,3	90	60	22,5	48,5	37,5	11,5	5,4	2,1	5	13,5	8,5
65	70	77	84,5	95	60	22,5	48,5	37,5	11,5	5,4	2,1	5	13,5	8,5
70	75	82	89,5	104	65,5	23,5	54	42	11,5	5,4	2,1	5	13,5	8,5
75	80	87	94,5	109	65,5	23,5	54	42	11,5	5,4	2,1	5	13,5	8,5
80	85	92	99,5	114	63,5	21,5	52	42	11,5	5,4	2,1	5	13,5	8,5
85	90	98	105,5	119	70,5	23,5	57	47	13,5	5,4	2,6	5	13,5	8,5
90	95	105	111,5	124	70,5	23,5	57	47	13,5	5,4	2,6	5	13,5	8,5
95	100	110	116,5	129	70,5	23,5	57	47	13,5	5,4	2,6	5	13,5	8,5
100	105	114	119,5	134	70,5	23,5	57	47	13,5	5,4	2,6	5	13,5	8,5

Dimensions in mm.

UNITEN

EN 12756

TYPE 8E - 8EH

d_1	d_2	d_6	d_7	d_4	l_{1K}	l_2	L	L_E	l_4	l_6	l_5	d_8	l_7	l_P
10	14	17	21	26	40	18	33	22	7	4	1,5	3	8,5	5
12	16	19	23	28	40	18	33	22	7	4	1,5	3	8,5	5
14	18	21	25	34	42,5	18	35,5	24,5	7	4	1,5	3	8,5	5
16	20	23	27	36	42,5	18	35,5	24,5	7	4	1,5	3	8,5	5
18	22	27	33	38	45	20	35	25	10	5	2	3	9	5
20	24	29	35	40	45	20	35	25	10	5	2	3	9	5
22	26	31	37	42	45	20	35	25	10	5	2	3	9	5
24	28	33	39	44	47,5	20	37,5	27,5	10	5	2	3	9	5
25	30	34	40	46	47,5	20	37,5	27,5	10	5	2	3	9	5
28	33	37	43	49	50	20	40	30	10	5	2	3	9	5
30	35	39	45	51	50	20	40	30	10	5	2	3	9	5
32	38	42	48	58	50	20	40	30	10	5	2	3	9	5
33	38	42	48	58	50	20	40	30	10	5	2	3	9	5
35	40	44	50	60	50	20	40	30	10	5	2	3	9	5
38	43	49	56	63	52,5	23	39,5	29,5	13	6	2	4	9	5
40	45	51	58	65	52,5	23	39,5	29,5	13	6	2	4	9	5
43	48	54	61	68	52,5	23	39,5	29,5	13	6	2	4	9	5
45	50	56	63	70	52,5	23	39,5	29,5	13	6	2	4	9	5
48	53	59	66	73	52,5	23	39,5	29,5	13	6	2	4	9	5
50	55	62	70	75	57,5	25	43,5	32,5	14	6	2,5	4	9	5
53	58	65	73	83	57,5	25	43,5	32,5	14	6	2,5	4	9	5
55	60	67	75	85	57,5	25	43,5	32,5	14	6	2,5	4	9	5
58	63	70	78	88	62,5	25	48,5	37,5	14	6	2,5	4	9	5
60	65	72	80	90	62,5	25	48,5	37,5	14	6	2,5	4	9	5
63	68	75	83	93	62,5	25	48,5	37,5	14	6	2,5	4	9	5
65	70	77	85	95	62,5	25	48,5	37,5	14	6	2,5	4	9	5
70	75	83	92	104	70	28	54	42	16	7	2,5	4	9	5
75	80	88	97	109	70	28	54	42	16	7	2,5	4	9	5
80	85	95	105	114	70	28	52	42	18	7	3	4	9	5
85	90	100	110	119	75	28	57	47	18	7	3	4	9	5
90	95	105	115	124	75	28	57	47	18	7	3	4	9	5
95	100	110	120	129	75	28	57	47	18	7	3	4	9	5
100	105	115	125	134	75	28	57	47	18	7	3	4	9	5

Dimensions in mm.

* The size d_4 is considered the minimum dimension for the stuffing box diameter. Where possible, it is better to have a larger dimension or a conical stuffing box.

TYPE 8E

The **TYPE 8E** is a compact, balanced, bi-directional seal with mechanical drive of the rotating part by driving screw.

The wide range of materials that we can supply for the components, makes this model very versatile and suitable for many application.

The Uniten version is full according to EN 12756 L1K.

The Roten model has the same rotating part of the Uniten model.

WE RECOMMEND TO CONSULT OUR TECHNICAL DEPARTMENT FOR ALL APPLICATIONS INVOLVING BALANCED SEALS.

MAX. WORKING CONDITIONS

These depend on: \varnothing shaft, pressure, speed, temperature and fluid to be sealed.

p ≤ 40 bar

t = -35 ÷ 180°C

v ≤ 15 m/s



TYPE 8E - 8EH				STANDARD MATERIALS
STANDARD		WITH OPEN CAVE (CA)		
POS.	COMPONENTS	POS.	COMPONENTS	
1	Spring	1	Spring	L1 X1
		2	Washer	G1 L1 X1
2	Shaft gasket	3	Shaft gasket	B1 E1 F1 N1 P1 W1 Y1
3	Rotary seal ring	4	Rotary seal ring	D5 D6 G1 J1 L1 X1 X3 X7
4	Stationary seal ring	5	Stationary seal ring	C4 K1 R1 V1 V2 V3 X3
5	Stationary gasket	6	Stationary gasket	B1 C1 E1 F1 N1 P1 W1 Y1
6	Grub screws	7	Grub screws	H1 L1 X1
7	Drive ring	8	Drive ring	L1 X1

