

ROTEN													
TYPE 822 - 822H - 842 - 842H - 844 - 844H													
d ₁	d ₆	d ₇	d ₃	d ₄	l ₁	L	l ₄	l ₆	l ₅	d ₈	l ₇	l ₈	l _p
22	30	35,4	36	41	53	37	8	3,7	1,8	3,5	8,5	55,4	5
24	30	35,4	39	41	53	37	8	3,7	1,8	3,5	8,5	55,4	5
25	33	38,2	40	45	54	37	8,5	3,7	1,8	4	9,1	57	5
28	38	43,3	43	48	57	39	9	3,7	1,8	4	9,6	61	6
30	38	43,3	46	50	60	42	9	3,7	1,8	4	9,6	64	6
32	38	43,3	46,5	50	60	42	9	3,7	1,8	4	9,6	64	6
33	45	53,5	53	60	68	45	11,5	5,4	2,1	5	12	73,4	7,5
35	45	53,5	53	60	68	45	11,5	5,4	2,1	5	12	73,4	7,5
38	52	60,5	56	63	75	52	11,5	5,4	2,1	5	12	80,4	7,5
40	52	60,5	58	65	75	52	11,5	5,4	2,1	5	12	80,4	7,5
42	52	60,5	61	68	75	52	11,5	5,4	2,1	5	12	80,4	7,5
43	52	60,5	61	68	75	52	11,5	5,4	2,1	5	12	80,4	7,5
44	57	65,5	66	72	78	55	11,5	5,4	2,1	5	13	80,4	8,5
45	57	65,5	66	72	78	55	11,5	5,4	2,1	5	13	85,4	8,5
48	57	65,5	69	75	78	55	11,5	5,4	2,1	5	13	85,4	8,5
50	64	72,5	71	80	80	57	11,5	5,4	2,1	5	13	89,4	8,5
55	64	72,5	76	83	85	62	11,5	5,4	2,1	5	13	92,4	8,5
60	72	79,3	88	95	95	72	11,5	5,4	2,1	5	13,5	108,4	8,5
65	77	84,5	93	100	95	72	11,5	5,4	2,1	5	13,5	108,4	8,5
70	82	89,5	98	105	95	72	11,5	5,4	2,1	5	13,5	108,4	8,5
75	87	94,5	100	107	101	78	11,5	5,4	2,1	5	13,5	114,4	8,5
80	92	99,5	105	112	101	78	11,5	5,4	2,1	5	13,5	114,4	8,5
85	98	105,5	118	125	109	82	13,5	5,4	2,6	5	13,5	122,4	8,5
90	105	111,5	120	127	109	82	13,5	5,4	2,6	5	13,5	122,4	8,5
95	110	116,5	126	133	114	87	13,5	5,4	2,6	5	13,5	127,4	8,5
100	114	119,5	132	140	119	92	13,5	5,4	2,6	5	13,5	132,4	8,5
110	124	132,2	150	158	129	94	17,5	7,1	3,9	5	13,5	143	8,5
120	134	142,2	160	168	136	101	17,5	7,1	3,9	5	13,5	150	8,5
130	145	153,2	175	183	136	101	17,5	7,1	3,9	5	13,5	150	8,5
135	152	161,2	180	188	142	105	18,5	7,1	3,9	5	13,5	156	8,5
140	157	164,3	185	193	147	110	18,5	7,1	3,9	5	13,5	161	8,5
150	167	174,2	195	203	147	110	18,5	7,1	3,9	5	13,5	161	8,5

Dimensions in mm.

UNITEN														EN 12756
TYPE 822 - 822H - 842 - 842H - 844 - 844H														
d ₁	d ₆	d ₇	d ₃	d ₄	l ₁	L	l ₄	l ₆	l ₅	d ₈	l ₇	l ₈	l _p	
22	31	37	36	38	57	37	10	5	2	3	9	62	5	
24	33	39	39	40	57	37	10	5	2	3	9	62	5	
25	34	40	40	41	57	37	10	5	2	3	9	62	5	
28	37	43	43	44	59	39	10	5	2	3	9	64	5	
30	39	45	45	46	62	42	10	5	2	3	9	67	5	
32	42	48	46,5	48	62	42	10	5	2	3	9	67	5	
33	42	48	53	55+	65	45	10	5	2	3	9	70	5	
35	44	50	53	55+	65	45	10	5	2	3	9	70	5	
38	49	56	56	58	78	52	13	6	2	4	9	83	5	
40	51	58	58	60	78	52	13	6	2	4	9	83	5	
43	54	61	61	63	78	52	13	6	2	4	9	83	5	
45	56	63	66	68+	81	55	13	6	2	4	9	86	5	
48	59	66	69	71+	81	55	13	6	2	4	9	86	5	
50	62	70	71	73+	85	57	14	6	2,5	4	9	90	5	
53	65	73	74	76+	90	62	14	6	2,5	4	9	95	5	
55	67	75	76	78+	90	62	14	6	2,5	4	9	95	5	
58	70	78	88	90+	100	72	14	6	2,5	4	9	105	5	
60	72	80	88	90+	100	72	14	6	2,5	4	9	105	5	
63	75	83	93	97+	100	72	14	6	2,5	4	9	105	5	
65	77	85	93	97+	100	72	14	6	2,5	4	9	105	5	
68	81	90	98	102+	104	72	16	7	2,5	4	9	109	5	
70	83	92	98	102+	104	72	16	7	2,5	4	9	109	5	
75	88	97	100	104	110	78	16	7	2,5	4	9	115	5	
80	95	105	105	109	114	78	18	7	3	4	9	118	5	
85	100	110	118	122+	118	82	18	7	3	4	9	122	5	
90	105	115	120	124+	118	82	18	7	3	4	9	122	5	
95	110	120	132	136+	123	87	18	7	3	4	9	127	5	
100	115	125	132	136+	128	92	18	7	3	4	9	132	5	

Dimensions in mm.
 + This size is larger than the minimum prescribed by the EN norm.
 * The size d₄ is considered the minimum dimension for the stuffing box diameter.
 Where possible, it is better to have a larger dimension of stuffing box.

TYPE 822-842-844

A double pressurized back-to-back compact and bidirectional multi-spring seal. Easy to mount, it may be supplied in the materials that are available for **TYPE 2** and **4**.

In the **822** version all gaskets are in elastomer (O-Rings), while in the **844** version they are all in PTFE. In order to use this model, you must provide an auxiliary liquid circulation with higher pressure than that of the sealed fluid.

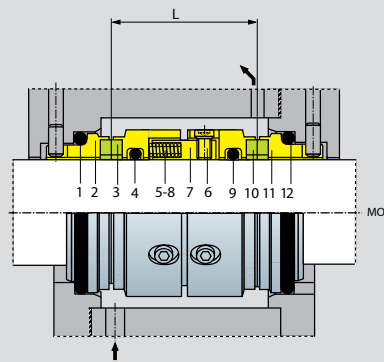


MAX. WORKING CONDITIONS

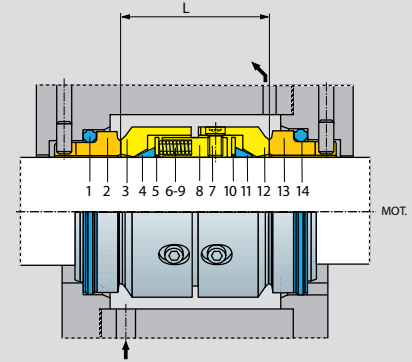
These depend on: \varnothing shaft, pressure, speed, temperature and fluid to be sealed.
See page 74.

- $p \leq 16 \text{ bar}$
- $t = -35 \div 180^\circ\text{C}$
- $v \leq 15 \text{ m/s}$

TYPE 822



TYPE 844



TYPE 822 - 822H		TYPE 842 - 842H		TYPE 844 - 844H		STANDARD MATERIALS								
POS.	COMPONENTS	POS.	COMPONENTS	POS.	COMPONENTS									
1	Stationary gasket	1	Stationary gasket	1	Stationary gasket	B1	C1	C4*	E1	F1	N1	P1	W1	Y1
2	Stationary seal ring	2	Stationary seal ring	2	Stationary seal ring	C4	K1	R1	V1	V2	V3	X3		
3	Rotary seal ring	3	Rotary seal ring	3	Rotary seal ring	D5	D6	G1	J1	L1	X1	X3	X7	
4	Shaft gasket					B1	E1	F1	N1	P1	W1	Y1		
		4	Wedge shaft gasket (PTFE)	4	Wedge shaft gasket (PTFE)	C1	C4*							
		5	Gasket thrust washer	5	Gasket thrust washer	L1	X1							
5	Spring	6	Spring	6	Spring	L1	X1							
7	Sleeve	8	Sleeve	8	Sleeve	H1	L1	X1						
6	Grub screws	7	Grub screws	7	Grub screws	L1	X1							
8	Spring	9	Spring	9	Spring	L1	X1							
				10	Gasket thrust washer	L1	X1							
				11	Wedge shaft gasket (PTFE)	C1	C4*							
9	Shaft gasket	10	Shaft gasket			B1	E1	F1	N1	P1	W1	Y1		
10	Rotary seal ring	11	Rotary seal ring	12	Rotary seal ring	D5	D6	G1	J1	L1	X1	X3	X7	
11	Stationary seal ring	12	Stationary seal ring	13	Stationary seal ring	C4	K1	R1	V1	V2	V3	X3		
12	Stationary gasket	13	Stationary gasket	14	Stationary gasket	B1	C1	C4*	E1	F1	N1	P1	W1	Y1

The types 822H, 842H and 844H are with shrunk-in rotary seal ring. The types 822, 822H, 842 and 842H can be with open cave (CA).
*For particular operating conditions the wedge and stationary gasket may be manufactured in the code C4 (only for type 842,842H, 844 and 844H).