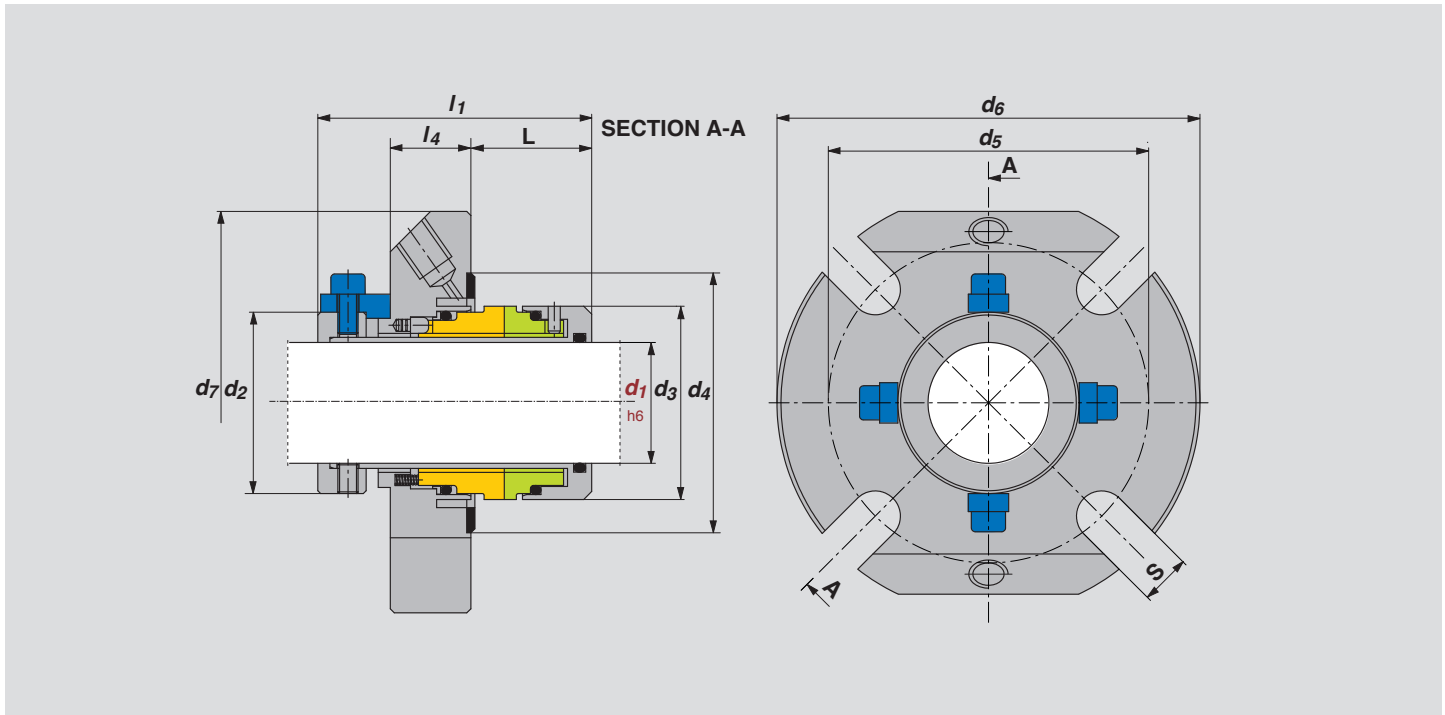


# TYPE 902

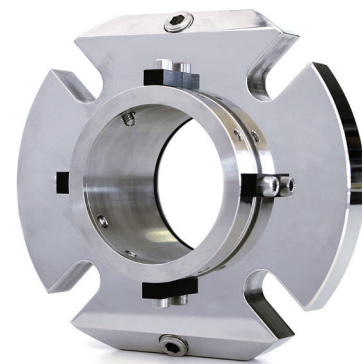


ROTEN											
TYPE 902											
d <sub>1</sub> mm	d <sub>1</sub> inch	d <sub>5</sub>	d <sub>6</sub>	S	d <sub>7</sub>	L	l <sub>4</sub>	d <sub>3</sub>	d <sub>2</sub>	d <sub>4</sub>	l <sub>1</sub>
24	-	73	103	12,5	93	30	20	42,2	42,8	58	68
25	1,000	73	103	12,5	93	30	20	42,2	42,8	58	68
28	1,125	78	105	12,5	95	30	20	43	45,9	61	68
30	-	79,5	105	12,5	95	30	20	45	48	63	68
32	1,250	82,5	108	12,5	100	30	20	48,5	50	65,5	68
33	-	82,5	108	12,5	100	30	20	48,5	50	65,5	68
35	1,375	84,5	112	12,5	101	30	20	50	53	68	68
38	1,500	87	118	12,5	106	30	20	53	56	72	68
40	-	90	124	12,5	110	30	20	54,8	58	73	68
42	-	96	140	14,5	120	30	20	58	60,8	75,5	68
43	1,625	96	140	14,5	120	30	20	58	60,8	75,5	68
45	1,750	96	140	14,5	125	30	20	60	63	77,8	68
48	1,875	96	144	14,5	126	30	20	63	65,9	81	66,5
50	2,000	101	148	14,5	130	30	20	64,9	68	82,8	68
53	2,125	109,5	150	17,5	135	30	20	70	73	87	68
55	-	109,5	150	17,5	135	30	20	70	73	87	68
58	-	119,5	157	17,5	140	29,5	20,5	75	78	93	68
60	2,250	119,5	157	17,5	140	29,5	20,5	75	78	93	68
-	2,375	119,5	157	17,5	140	29,5	20,5	75	78	93	68
63	2,500	126,5	165	17,5	149	32	20	81,3	87,4	101,5	70
65	-	126,5	165	17,5	149	32	20	81,3	87,4	101,5	70
68	2,625	128,5	170	17,5	156	32	20	86,4	91,4	107	70
70	2,750	128,5	170	17,5	156	32	20	86,4	91,4	107	70
-	2,875	146	185	17,5	165	38	27	93	99,5	120,5	83
75	-	146	185	17,5	165	38	27	93	99,5	120,5	83
-	3,000	152,5	190	17,5	171	38	27	98	104,5	130	83
80	3,125	152,5	190	17,5	171	38	27	98	104,5	130	83
-	3,250	165,5	210	20,5	190	38	27	103	109,5	132,8	83
85	3,375	165,5	210	20,5	190	38	27	103	109,5	132,8	83
90	3,500	170,5	210	20,5	190	38	27	108	114,5	140,8	83
-	3,625	172	215	20,5	185	38	27	113	119,5	140,8	83
95	3,750	172	215	20,5	185	38	27	113	119,5	140,8	83
100	3,875	177	220	20,5	190	37	27	118,5	124,5	146,5	82

Dimensions in mm.

Single cartridge balanced seal with flush.

Can be used to substitute the packing in old pumps. It is very simple to install, with no need to check the installation dimensions. The springs are out of the media and this ensures a no-clogging, trouble-free operation. The polished outside surface makes the part easy to clean.



## MAX. WORKING CONDITIONS

These depend on:  $\varnothing$  shaft, pressure, speed, temperature and fluid to be sealed. See page 74.

**p ≤ 30 bar**  
**t = -35 ÷ 200°C**  
**v ≤ 15 m/s**

COMPONENTS	STANDARD MATERIALS
Housing, sleeve, drive ring, flanges	L1 X1
Faces	K1 R1 V1 V2 V3
Gaskets	B1 E1 F1 N1 P1 W1 Y1