

ROTEN												
TYPE L2 - L23 - UL2 - LS												
d_1	d_6	d_7	d_3	l_1	L	l_4	l_6	l_5	d_8	l_7	l_p	
6	10,6	13,1	16	20,5	16	4,5	2	1,2	2	6	3,5	
8	13	17,1	20	21,5	16	5,5	2,8	1,2	2	6,2	3,5	
10	14	18,1	22	24,5	19	5,5	2,8	1,2	2	6,2	3,5	
12	16,5	20,6	24	26	20,5	5,5	2,8	1,2	2	6,2	3,5	
13	19	23,1	27	26,5	20,5	6	2,8	1,2	2	6,7	4	
14	19	23,1	27	26,5	20,5	6	2,8	1,2	2	6,7	4	
15	21	26,9	28	27,5	20,5	7	3,7	1,3	2,5	7,6	4	
16	21	26,9	30	27,5	20,5	7	3,7	1,3	2,5	7,6	4	
18	25	30,9	36	33,5	25,5	8	3,7	1,3	3	8,5	4,5	
19	25	30,9	37	35	27	8	3,7	1,3	3	8,5	4,5	
20	25	30,9	37	35,5	27,5	8	3,7	1,3	3	8,5	4,5	
22	30	35,4	41,5	37,5	29,5	8	3,7	1,8	3,5	8,5	5	
23	30	35,4	41,5	37,5	29,5	8	3,7	1,8	3,5	8,5	5	
25	33	38,2	44,6	38	29,5	8,5	3,7	1,8	4	9,1	5	
28	38	43,3	51,5	43	34	9	3,7	1,8	4	9,6	6	
30	38	43,3	59	44	35	9	3,7	1,8	4	9,6	6	
32	38	43,3	59	44	35	9	3,7	1,8	4	9,6	6	
35	45	53,5	59	50	38,5	11,5	5,4	2,1	5	12	7,5	
38	52	60,5	68	50	38,5	11,5	5,4	2,1	5	12	7,5	
40	52	60,5	68	51,5	40	11,5	5,4	2,1	5	12	7,5	
42	52	60,5	68	51,5	40	11,5	5,4	2,1	5	12	7,5	
45	57	65,5	70	52,5	41	11,5	5,4	2,1	5	13	8,5	
50	64	72,5	78	56,5	45	11,5	5,4	2,1	5	13	8,5	
55	64	72,5	93	58,5	47	11,5	5,4	2,1	5	13	8,5	
60	72	79,3	93	60,5	49	11,5	5,4	2,1	5	13,5	8,5	
65	77	84,5	100	62,5	51	11,5	5,4	2,1	5	13,5	8,5	
70	82	89,5	107	62,5	51	11,5	5,4	2,1	5	13,5	8,5	

Dimensions in mm.

UNITEN													EN 12756
TYPE L2 - L23 - UL2 - LS													
d_1	d_6	d_7	d_3	l_1	L	l_4	l_6	l_5	d_8	l_7	l_p		
10	17	21	22	26	19	7	4	1,5	3	8,5	5		
12	19	23	24	27,5	20,5	7	4	1,5	3	8,5	5		
14	21	25	27	27,5	20,5	7	4	1,5	3	8,5	5		
16	23	27	30	27,5	20,5	7	4	1,5	3	8,5	5		
18	27	33	36	35,5	25,5	10	5	2	3	9	5		
20	29	35	37	37,5	27,5	10	5	2	3	9	5		
22	31	37	41,5	39,5	29,5	10	5	2	3	9	5		
24	33	39	41,5	39,5	29,5	10	5	2	3	9	5		
25	34	40	44,6	39,5	29,5	10	5	2	3	9	5		
28	37	43	51,5	44	34	10	5	2	3	9	5		
30	39	45	59	45	35	10	5	2	3	9	5		
32	42	48	59	45	35	10	5	2	3	9	5		
33	42	48	59	48,5	38,5	10	5	2	3	9	5		
35	44	50	59	48,5	38,5	10	5	2	3	9	5		
38	49	56	68	51,5	38,5	13	6	2	4	9	5		
40	51	58	68	53	40	13	6	2	4	9	5		
43	54	61	70	54	41	13	6	2	4	9	5		
45	56	63	70	54	41	13	6	2	4	9	5		
48	59	66	78	59	45	14	6	2	4	9	5		
50	62	70	78	59	45	14	6	2,5	4	9	5		
53	65	73	93	61	47	14	6	2,5	4	9	5		
55	67	75	93	61	47	14	6	2,5	4	9	5		
58	70	78	93	63	49	14	6	2,5	4	9	5		
60	72	80	93	63	49	14	6	2,5	4	9	5		
63	75	83	100	65	51	14	6	2,5	4	9	5		
65	77	85	100	65	51	14	6	2,5	4	9	5		
68	81	90	107	67	51	16	7	2,5	4	9	5		
70	83	92	107	67	51	16	7	2,5	4	9	5		

Dimensions in mm.

TYPE L2

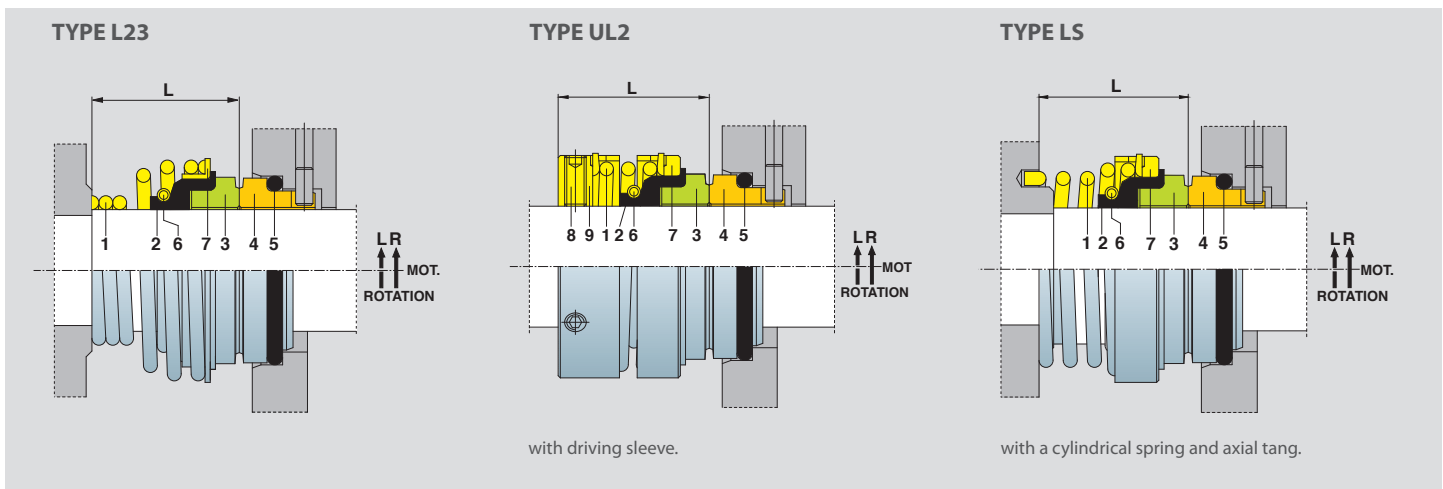
is a rubber bellow seal. The type L2 has a mechanical drive through the spring, more guaranteed than the drive through the rubber bellow but, as a result, dependent on the rotation side. It is an unbalanced seal and is particularly well suited for applications with products or work conditions which O-Ring gaskets are not able to satisfy (food, particularly viscous or fluids that tend to hinder the seal movement on the shaft or to form deposits between the shaft and O-Ring).



MAX. WORKING CONDITIONS

These depend on: \varnothing shaft, pressure, speed, temperature and fluid to be sealed. See page 74.

- p** ≤ 12 bar
- t** = -35 ÷ 180°C
- v** ≤ 15 m/s



TYPE L2 - L23 - LS		TYPE UL2		STANDARD MATERIALS							
POS.	COMPONENTS	POS.	COMPONENTS								
1	Self-driving spring	1	Spring	L1	X1						
2	Lip rubber shaft gasket	2	Lip rubber shaft gasket	E1	P1	Y1					
3	Rotary seal ring	3	Rotary seal ring	C4	K1	R1	V1	V2	V3	X3	Z1
4	Stationary seal ring	4	Stationary seal ring	C4	K1	R1	V1	V2	V3	X3	
5	Stationary gasket	5	Stationary gasket	E1	P1	Y1					
6	Garter spring	6	Garter spring	X1							
7	Frame	7	Frame	G1	L1	X1					
		8	Grub screws	H1	L1	X1					
		9	Driving "U" sleeve	L1	X1						